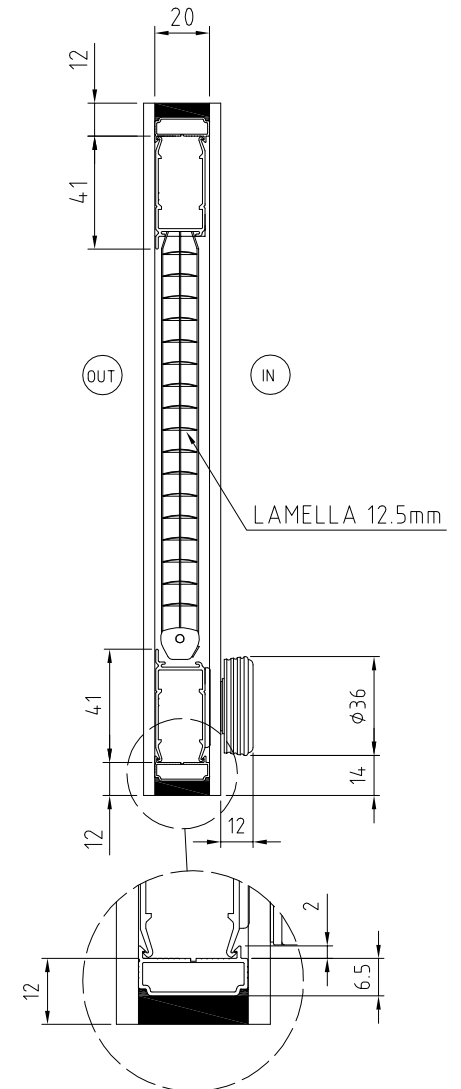


CANALINA ESTRUSA RIBASSATA CON ALETTA



CANALINA ESTRUSA RIBASSATA CON INCASTRO

N° REVISIONE	DESCRIZIONE	DATA
DESCRIZIONE: SL 20 B con comando pomolo tondo new		DISEGNO: SL20B 01PM
DIS.: G.N.	MATERIALE:	
APPR.: Ing. G. Nicolosi	TRATTAMENTO:	TOLL. GEN.: ±0.2
DATA: 15.10.08	CLIENTE:	SCALA: 1:2

Disegno di proprietà della Pellini S.p.A.. Vietato esporlo o riprodurlo senza autorizzazione.